

produkte

PRODUKTINFORMATION
MSM TABLE 222



MalscherSitzMöbel

Herzlich Willkommen in der **MSM Familie.**

MalscherSitzMöbel

**MalscherSitzMöbel steht für funktionales Design,
hohe Materialqualität und sorgfältige Verarbeitung -
immer im Hinblick, unserem Kunden die
bestmöglichen Produkte zu bieten.
Heute und auch in Zukunft.**

MSM Table

Wir machen reinen Tisch.

Ob für Empfänge, Konferenzen, Seminare, den Office- oder Wohnbereich – die Tische von MSM sind überall einsatzbereit, standfest und formschön. Ihre vielen Qualitäten fußen auf ausgewähltem Material, erstklassiger Verarbeitung und höchster Widerstandsfähigkeit. Repräsentativ ist aber nicht nur die Langlebigkeit, sondern auch die ansprechende Optik, die wir hier für jeden Bedarf auf-tischen. Eine außergewöhnlich große Vielfalt an unterschiedlichsten Kantenausführungen rundet das MSM Table-Programm ab.

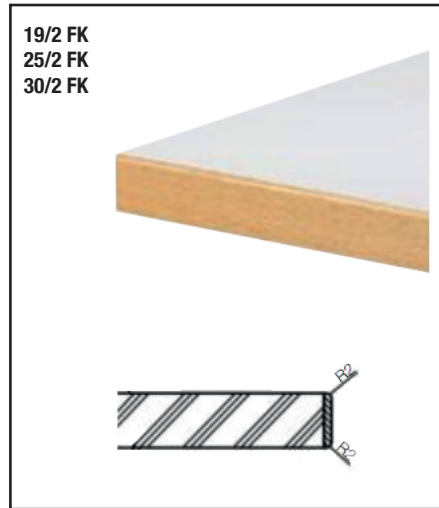


MSM Table 222

Maximale Flexibilität durch eine seitlich klappbare Tischplatte und dem hochwertig gearbeiteten Tischgestell auf Rollen ermöglicht der Klappstisch MSM Table 222. Dank der leicht anzubringenden Fußraumblende, die mitklappt macht T222 auch im Konferenz- oder Seminarbereich eine super Figur.

Tischplattenkantenvarianten MSM Hauskollektion

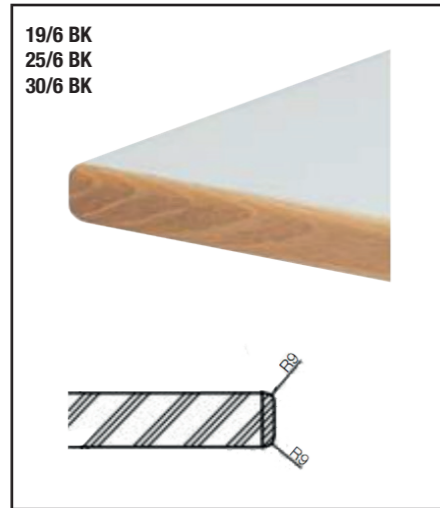
Standard-Kanten Holz



Gerade Standardkante aus Buche 2mm Furnierkante (FK) Echtholz

Tischplatte 19, 25 oder 30mm stark
Oberfläche Melaminharz oder HPL
Tischplattenkante 2mm stark,
oben und unten gerundet, R 2 mm.

Buchekante optional gebeizt

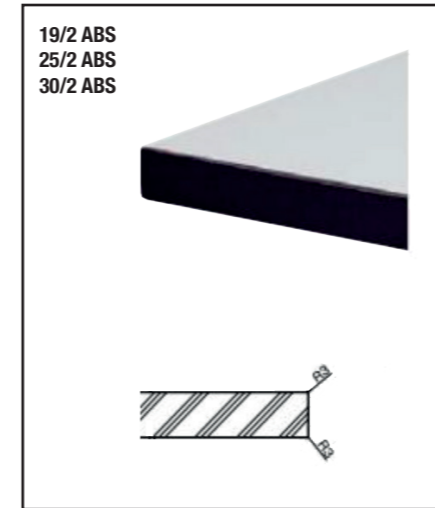


Leicht gerundete Buchekante (BK) Anleimerkante

Tischplatte 19, 25 oder 30mm stark,
6mm Massivholz-Anleimer,
Oberfläche nur HPL möglich,
oben und unten gerundet, R 9 mm

Buchekante optional gebeizt

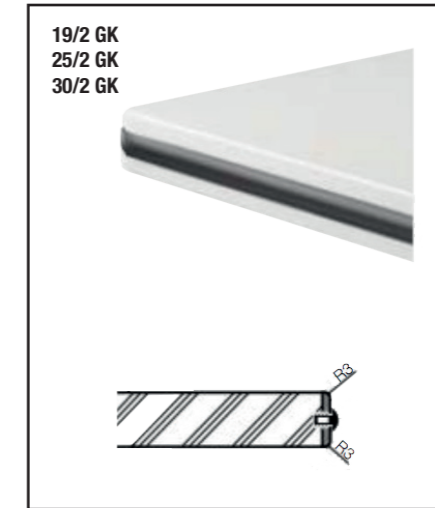
Standard-Kanten Kunststoff



Kunststoffkante (ABS)

Tischplatte 19, 25 oder 30mm stark
Oberfläche Melaminharz oder HPL
Tischplattenkante mit extra schlag-,
kratz- und stoßfester Kunststoffkante
2mm ABS.

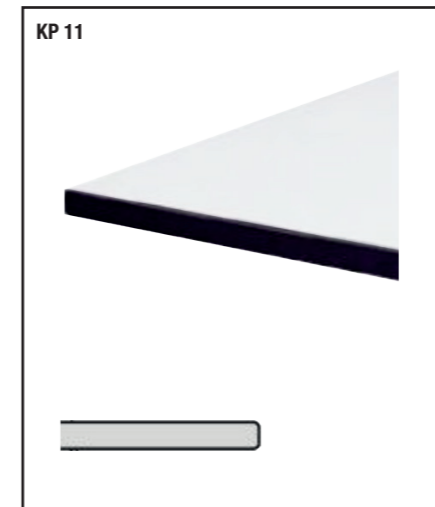
Oben und unten gerunden, R 3 mm.



Kunststoffkante mit Gummikeder (GK)

Tischplatte 19, 25 oder 30mm stark
Oberfläche Melaminharz oder HPL
Tischplattenkante mit extra schlag-,
kratz- und stoßfester Kunststoffkante 2
mm ABS mit zusätzlichem, mittig
eingelassenem Gummikeder (schwarz).

Oben und unten gerunden, R 3 mm
Platteneckradius R 30 mm.



Kompaktplatte 11mm

Sehr dünne 11mm vollstarke Tischplatte.
UV beständig ausrüstbar.
Kern schwarz, Oberfläche weiß oder
schwarz wählbar.
Kante gefast.



Hochwertige sehr stark abgeschrägte Tischplatte

Tischplatte 30 mm stark, Trägermaterial
MDF. Kante mit ABS Kante belegt 2mm.

*auf Anfrage.

Sonderkanten auf Anfrage gegen Mehrpreis lieferbar.

222

MSM TABLE

Wir machen reinen Tisch. Ob für Empfänge, Konferenzen, Seminare, den Office- oder Wohnbereich – die Tische von MSM sind überall einsatzbereit, standfest und formschön. Ihre vielen Qualitäten fußen auf ausgewähltem Material, erstklassiger Verarbeitung und höchster Widerstandsfähigkeit. Repräsentativ ist aber nicht nur die Langlebigkeit, sondern auch die ansprechende Optik, die wir hier für jeden Bedarf auf-tischen. Eine außergewöhnlich große Vielfalt an unterschiedlichsten Kantenausführungen rundet das MSM Table-Programm ab.



GESTELL

Staffelklapptisch Gestell, Tischplatte seitlich abklappbar, Säule Rundrohr, Ausleger Rundrohr, 4 Rollen feststellbar wahlbar für weichen oder harten Bodenbelag.

OBERFLÄCHE

Säule Feinstruktur schwarz, Ausleger Rundrohr chrom

PLATTE

Plattenstärken wählbar 11mm, 19mm, 25mm oder 28mm stark.
Hochwertige Tischplattenoberfläche beidseitig belegt mit HPL Schichtstoff.
Wahlweise Echtholzurnier oder Melamin.

KANTE

Standard: 19 / 2 mm extra schlag-, stoß- und kratzfeste ABS Kunststoffkante

BEFESTIGUNG

Gestell an Platte durch Kunststoff - Lagerböcke (Lagerböcke komplett geschlossen). Der Spezialklapptischbeschlag - Auswahlhebel ist mit einer Hand bedienbar. Platte arretiert sich selbstständig.

KANTENVARIANTEN

Weitere Informationen entnehmen Sie bitte dem Datenblatt „MSM PIECES Tischplatten, Kantenvarianten“.

PLATTENMAßE

Nach Kundenwunsch.

STAFFELTISCH

Tische für den Wohnbereich, Büro und öffentliche Gebäude. Geprüft für eine starke Nutzung gemäß DIN 15373 Prüf-stufe 3 (Einsatzbeispiele: Polizeistationen, Kasernen, Verkehrszentren, Krankenhäuser, Mehrzweckhallen, Einrichtungen mit starkem Publikumsverkehr).

MONTAGE Die Tische werden vom Werk verwendungsfertig geliefert und müssen nicht mehr montiert werden.

VERPACKUNG Die Tische werden in einer speziellen Transportverpackung angeliefert.

PFLEGE TISCHPLATTEN-OBERFLÄCHE UND LACKIERTE HOLZKANTE

Zur Reinigung genügt Wasser, eventuell mit geringem Zusatz eines Allzweckreinigers. Gereinigt wird am besten mit einem weichen Tuch, so dass kein Wasser mehr auf den Oberflächen stehen bleibt.

STAHLGESTELL Auch dieses reinigen Sie mit einem weichen Tuch. Bei stärkeren Verschmutzungen empfiehlt sich ein handelsüblicher Reiniger für lackierte oder verchromte Metalle/Stahlteile.

Bei außergewöhnlichen Verschmutzungen wenden Sie sich bitte an den Hersteller oder Händler.

WARTUNG Bei Verschleiß der Fußbo-dengleiter sollten Sie diese ersetzen, um den Fußboden nicht zu beschädigen. Neue Gleiter erhalten Sie beim Händler. Der Klapptisch-Verschluss ist wartungsfrei.

Stapelbare Tische mit eingeklapptem Fußgestell auf ebenem, stabilem Untergrund.



VERWENDUNGSEINSCHRÄNKUNGEN:

- nicht geeignet für den Außenbereich und in korrosiver Atmosphäre
- nicht als Steighilfe verwenden
- nicht wippen/kippen
- nicht auf gestapelte Tische sitzen



MalscherSitzMöbel GmbH

Daimlerstraße 9 | 76316 Malsch | info@stoeckleingmbh.de | www.stoeckleingmbh.de | +49 7246 9234-0

„Ein Raum ist ein Gesamtkunstwerk,
das sein Potential, seine
Einzigartigkeit und seine Wirkung
erst durch die passenden Möbel
entfalten kann. Diese Devise liegt
jedem Einzelnen Projekt von
MalscherSitzMöbel zugrunde.“

Wir freuen uns, Sie als Teil der **MSM Familie** begrüßen zu dürfen.

www.stoeckleingmbh.de

MalscherSitzMöbel Stöcklein GmbH
Benzstraße 22 / Daimlerstraße 9
76316 Malsch

T. +49 7246 9234-0
F. +49 7246 9234-29

info@stoeckleingmbh.de



MalscherSitzMöbel